



# "very freedom" Farrowing Pen

Installation instructions for

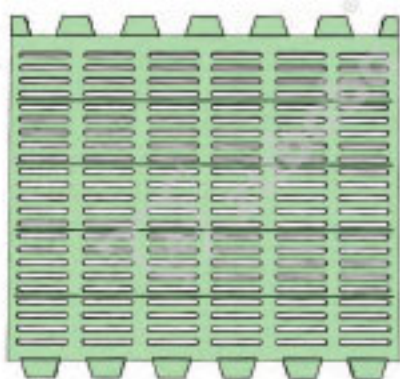
产床安装



# Installation process

目录

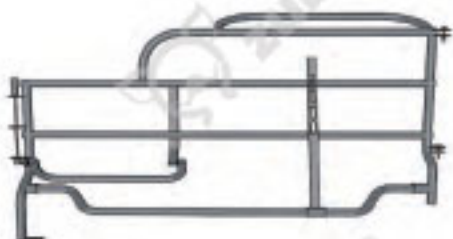
1.1



## 1 Laid floor 地板铺设

- 配件列表
- 组装方式
- 最终效果

2.1



## 2 Laid floor 栏位组建

- 配件列表
- 组装方式
- 最终效果

2.2



## 3 Laid floor pvc板安装

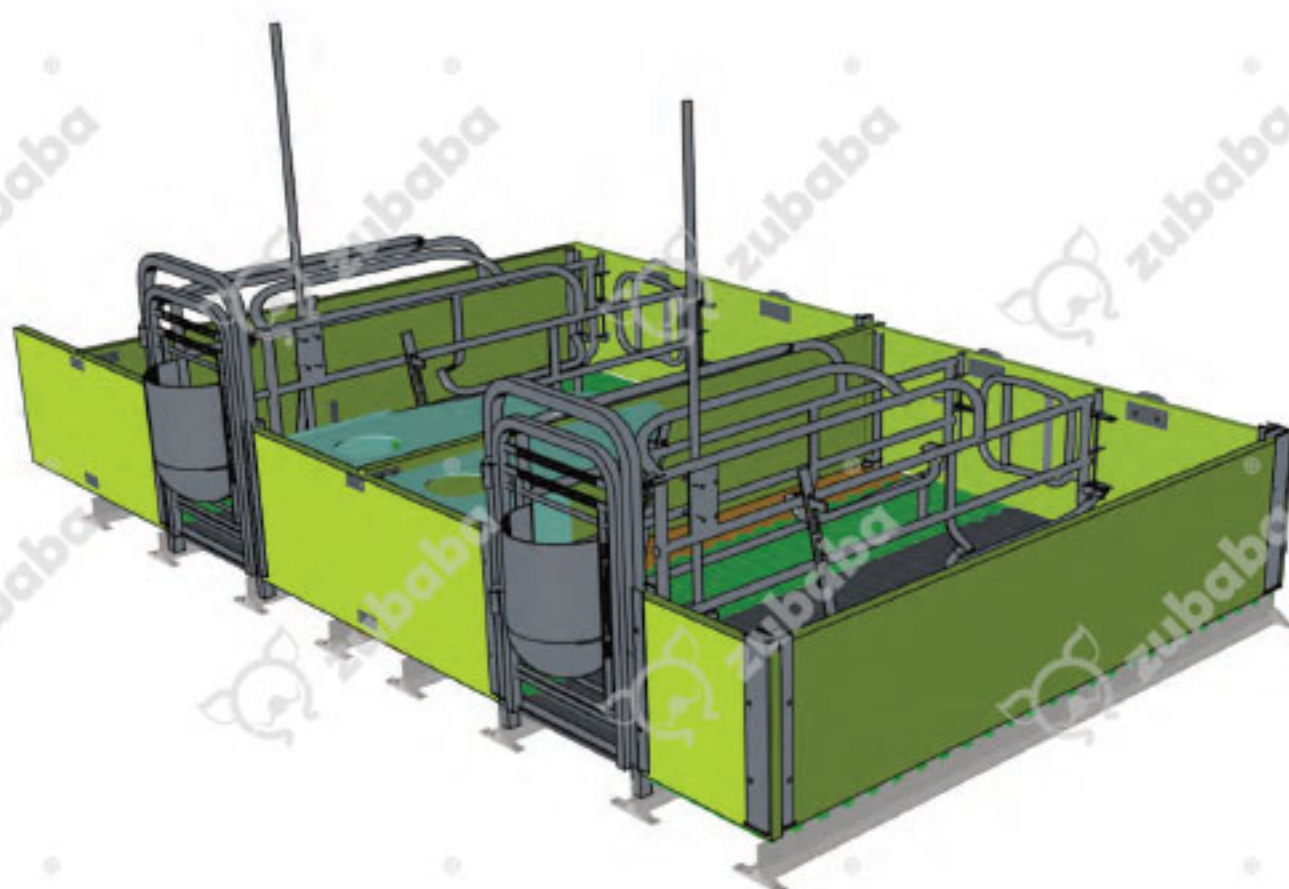
- 配件列表
- 组装方式
- 最终效果

2.3



# 1.1

## 1 Laid floor 整体效果



# 2.1

## Parts list

零件列表

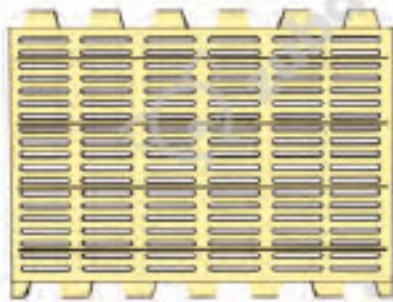
1



2400  
x 8



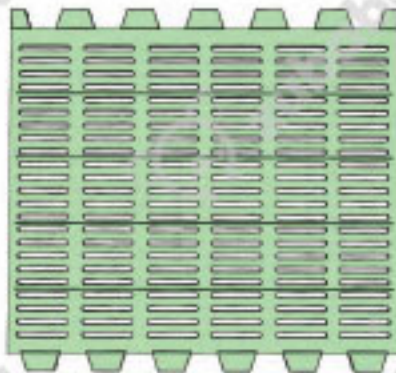
x 16



400X600  
plastic  
x 4



600X400  
Metal high  
x 10



500X600  
plastic  
x 16



600X100  
Metal  
x 2



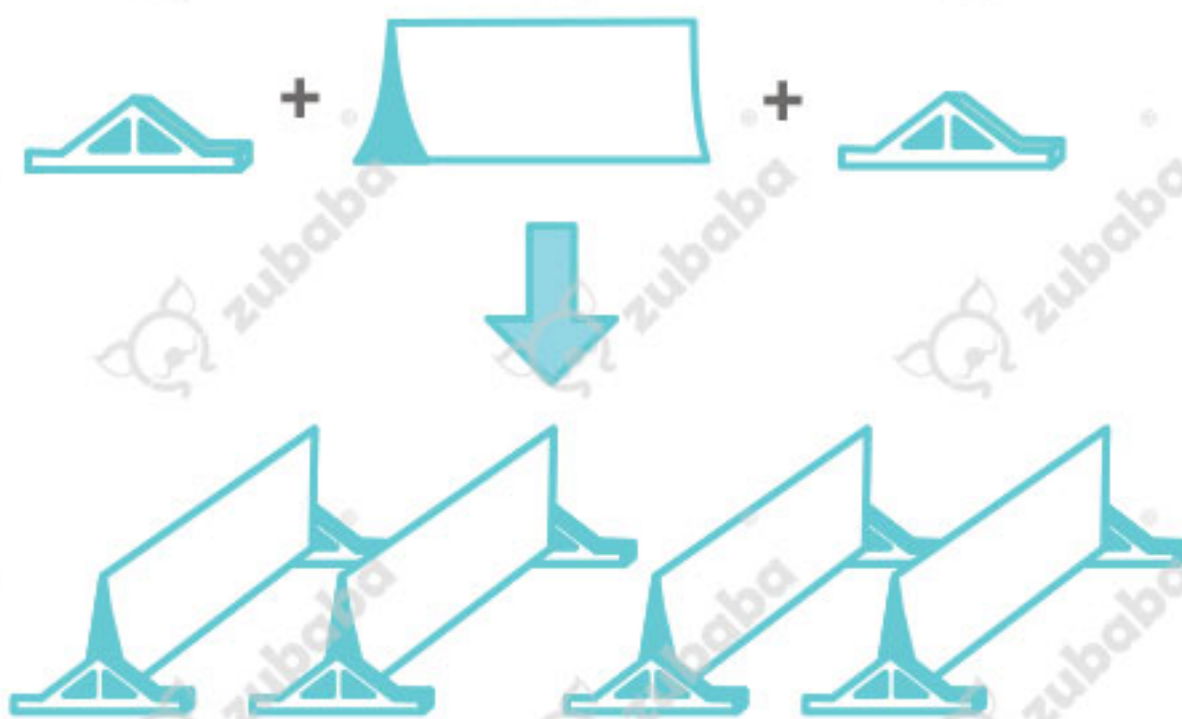
600X300  
Metal  
x 2

2





## 1 Assembly of FRP beams 组合玻璃钢梁



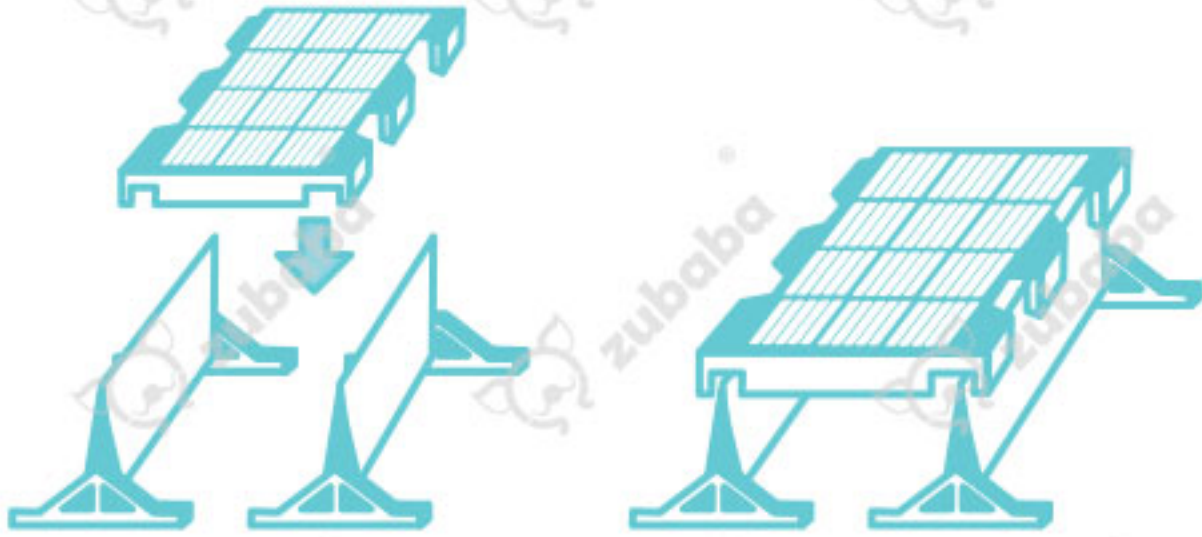
## 2 Assembly of FRP beams 玻璃钢梁间距



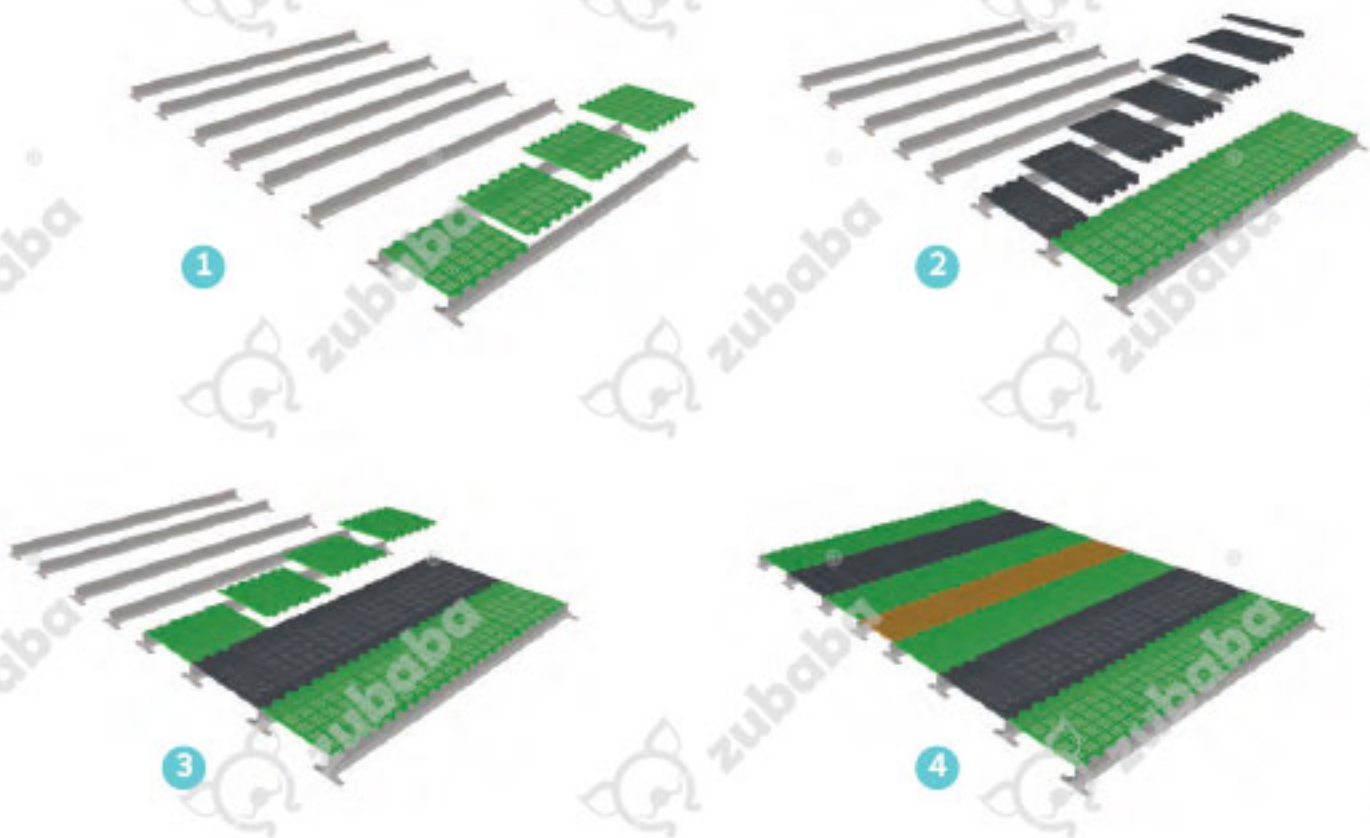
# 2.1



## 3 Laid floor 地板铺设

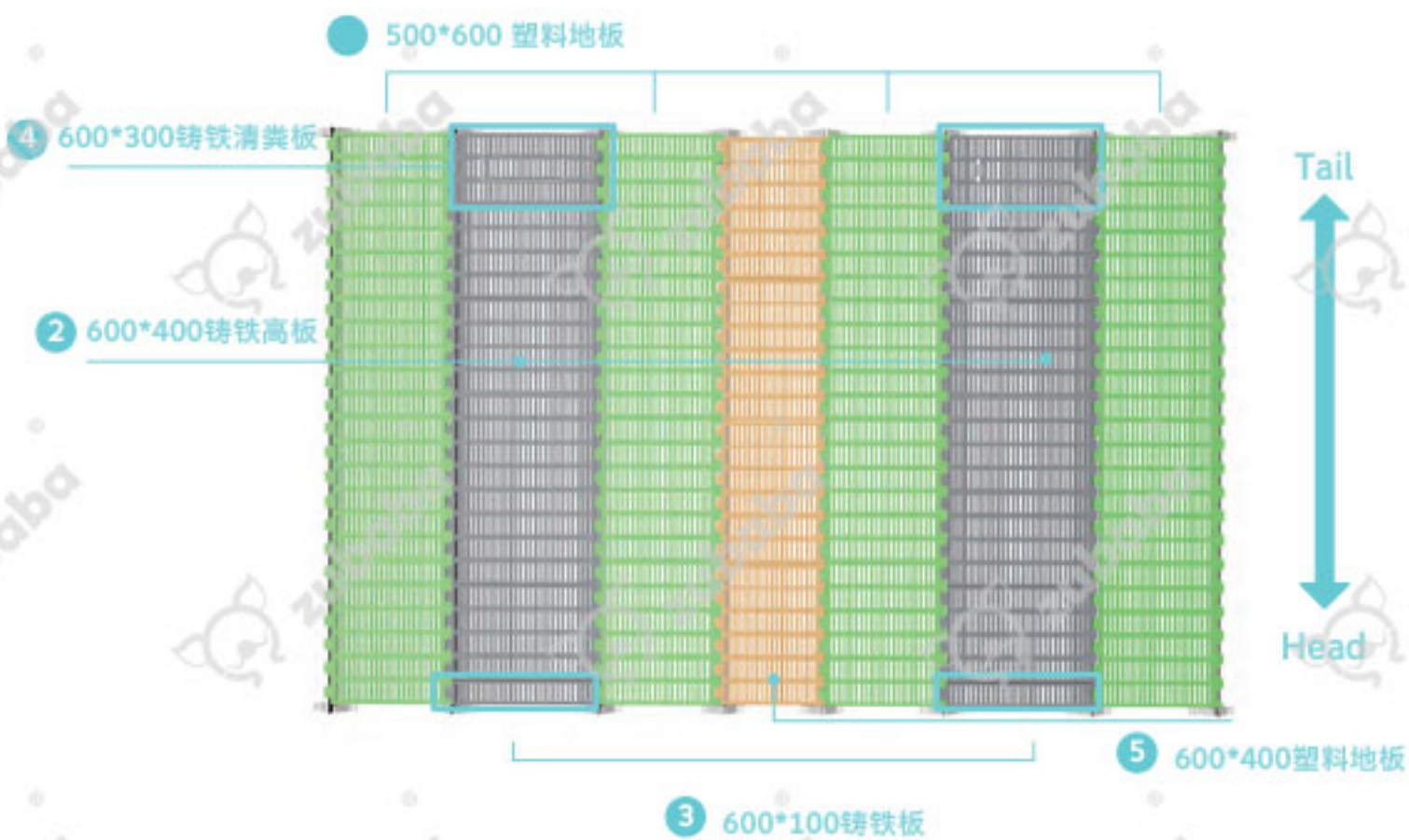


## 4 Post-installation effect 最终效果

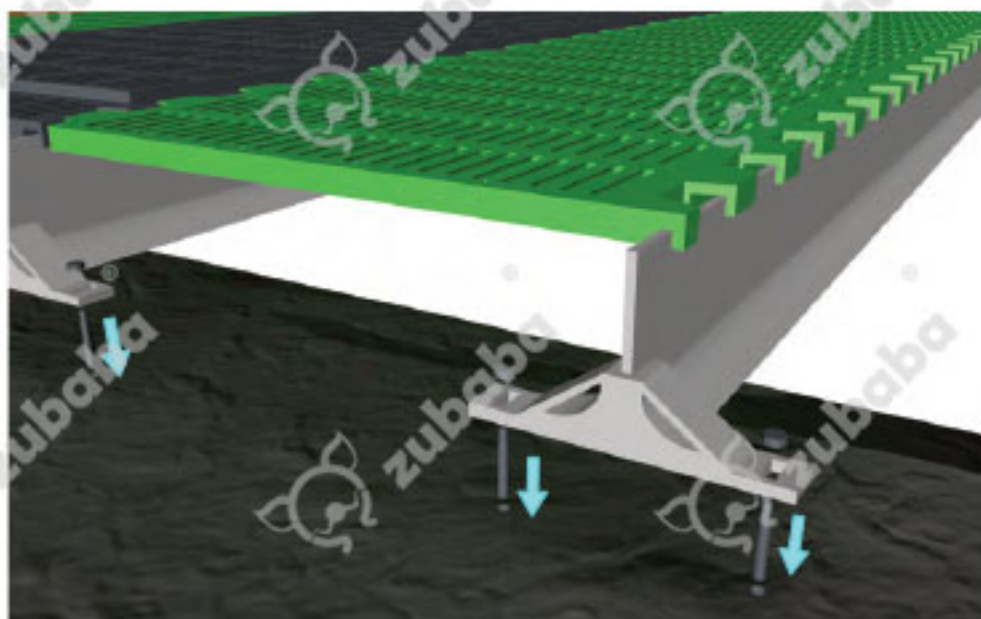




## 5 Assembly of FRP beams 安装效果图



膨胀螺丝加固

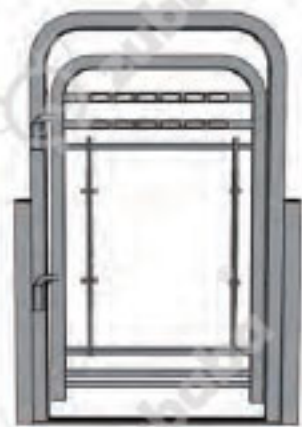


# 2.2

## Parts list

零件列表

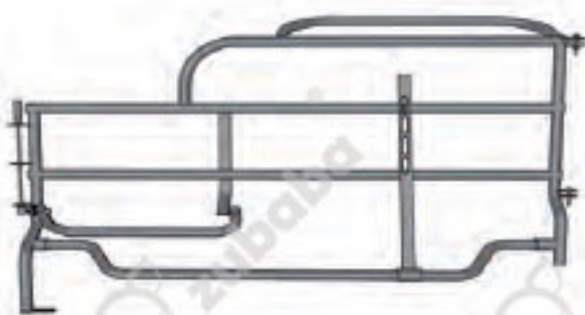
1



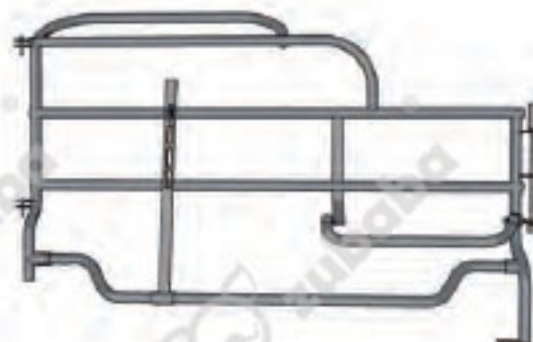
x 1



x 1



Left  
x 1



Right  
x 1

2



M8\*20  
M8\*45  
M14\*70



M8自锁螺母  
M14自锁螺母



M8 9\*30\*25



M8\*24\*40 U型卡



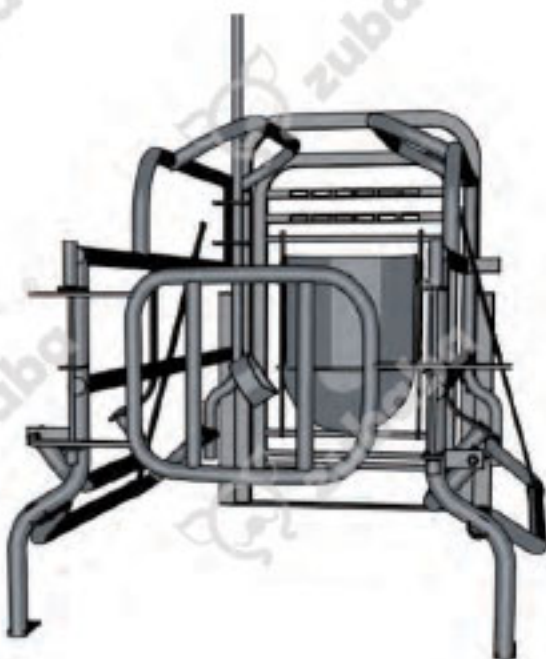
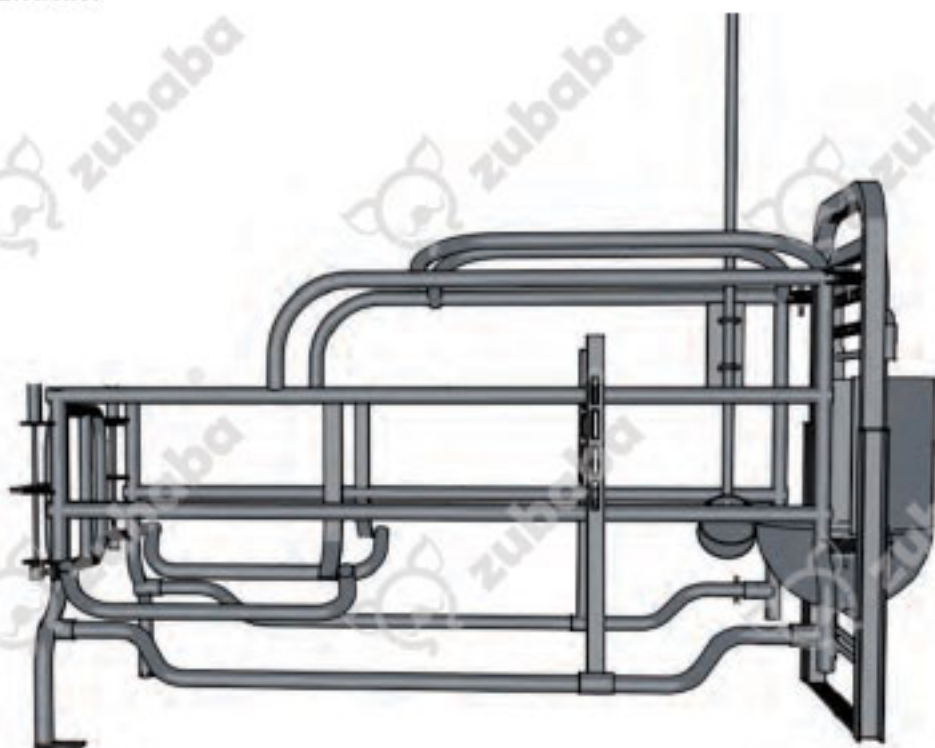


# Installation process

安装顺序

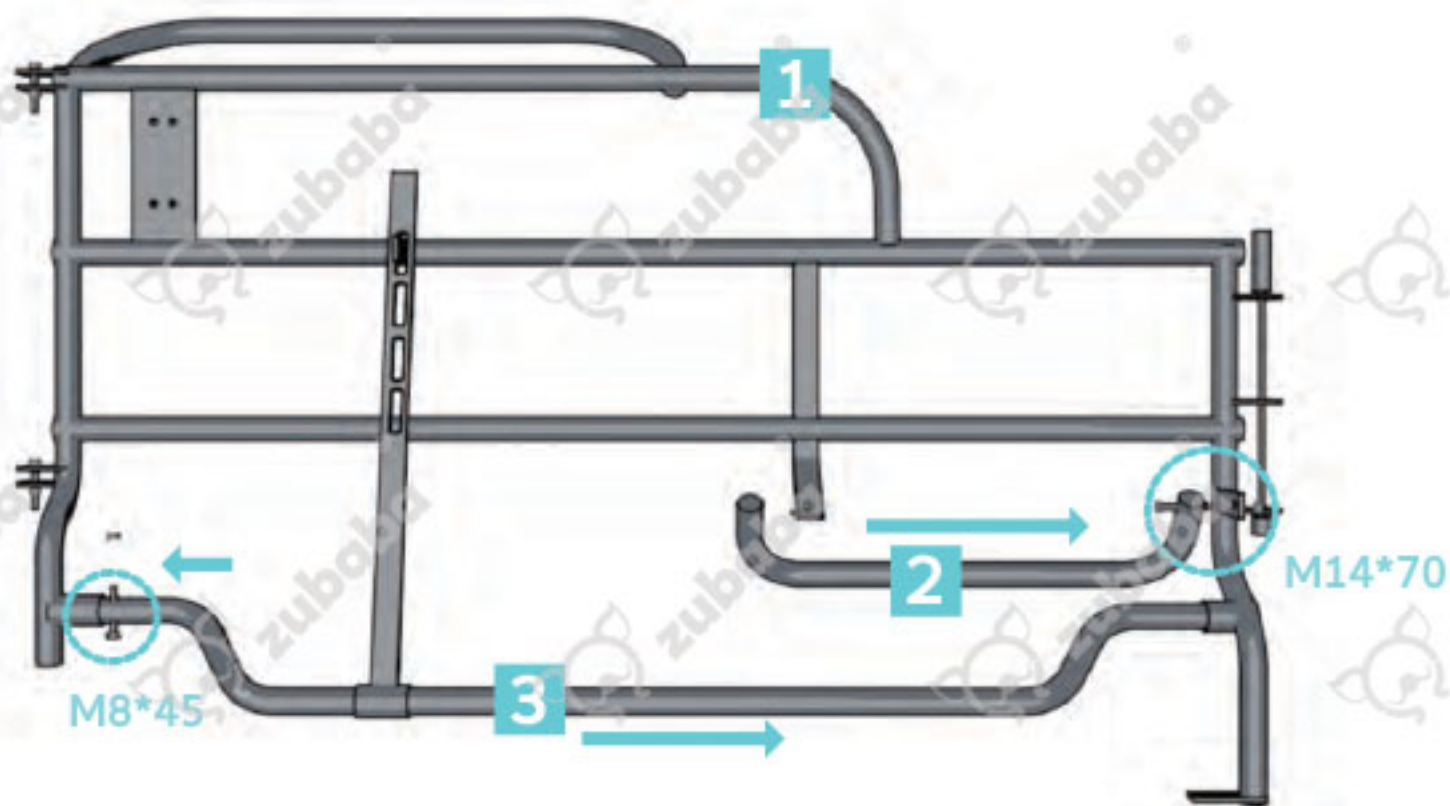
# 2.2

- 1** To complete the effect  
完成效果



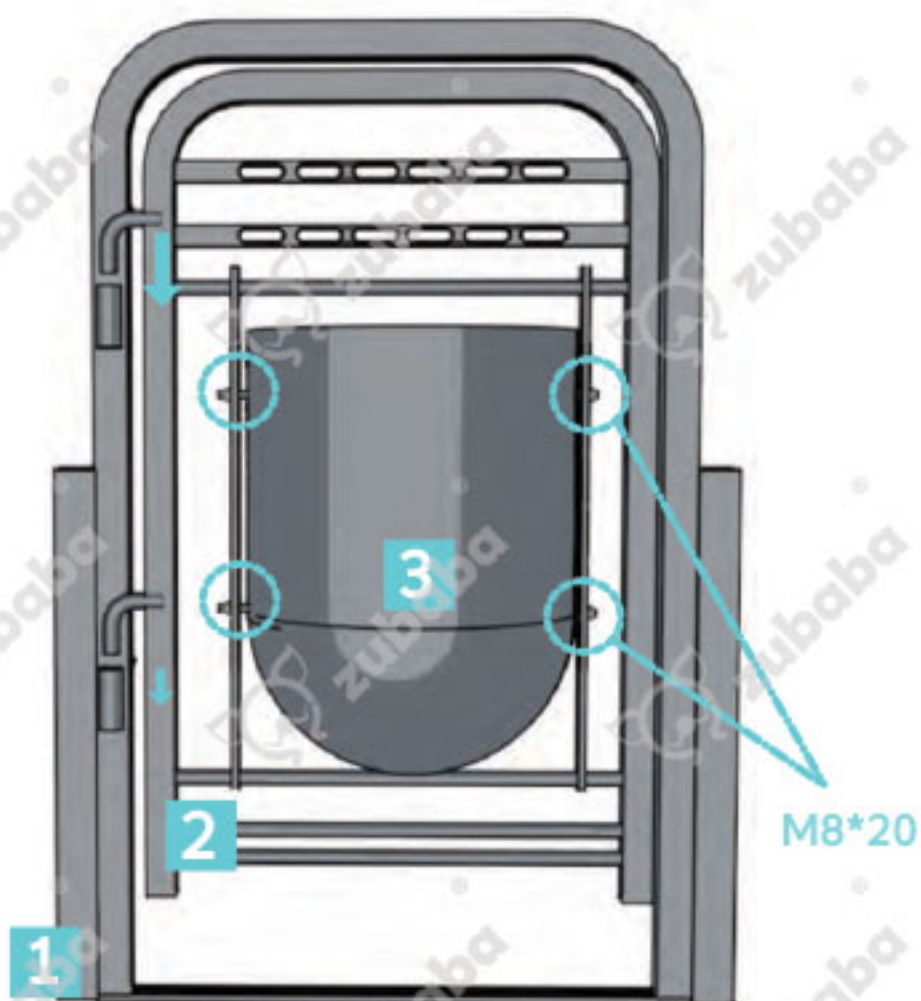
# 2.2

## 2 Assemble large columns 組裝大欄片





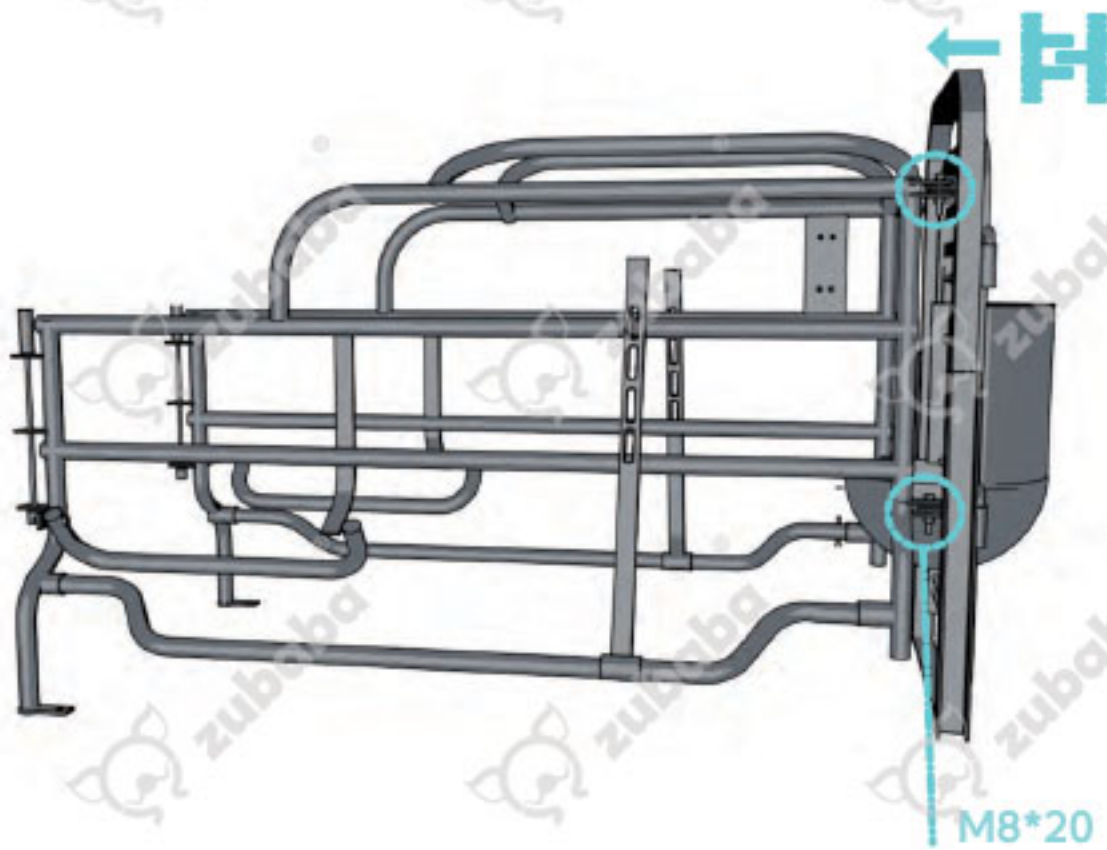
**3** The trough installation  
食槽



# 2.2



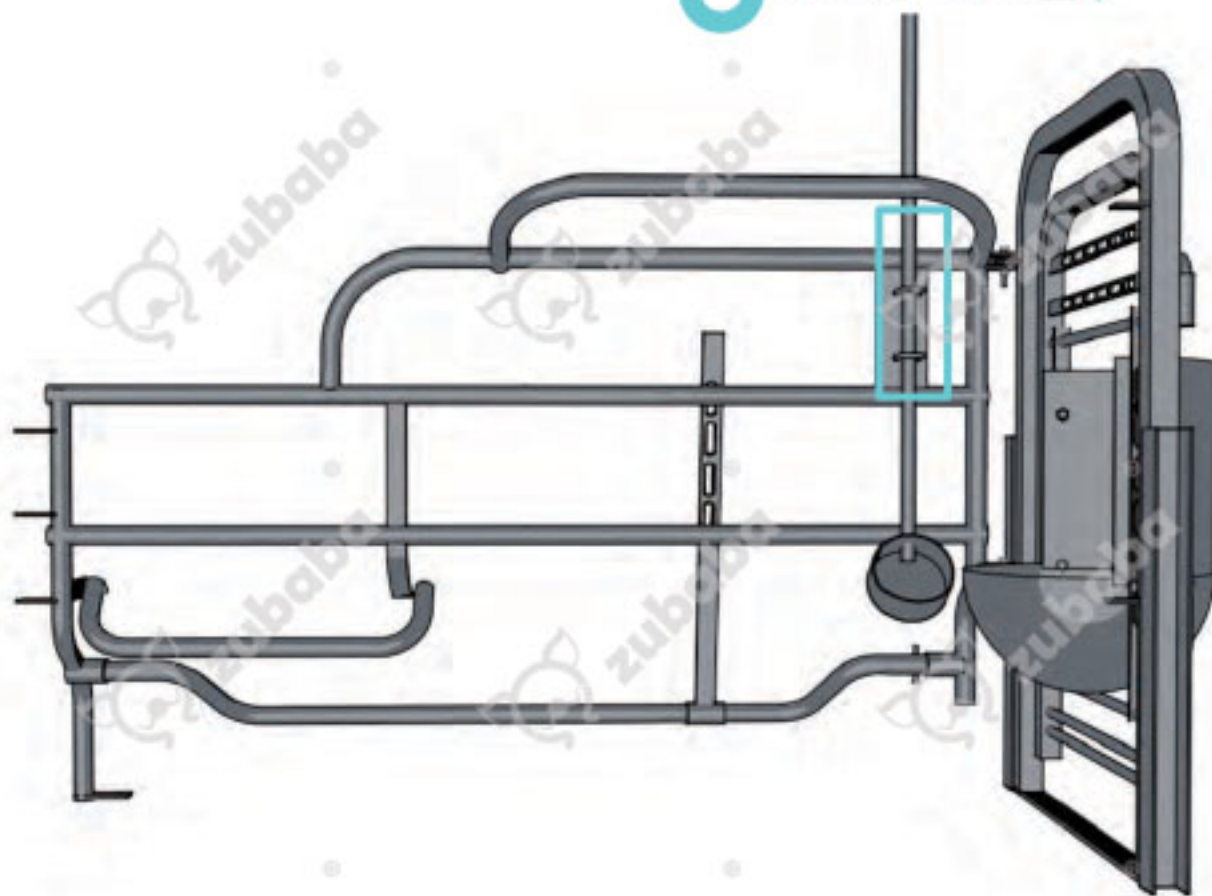
## 4 The whole assembly 整体组装





5 Water bowls installation  
水碗安裝

M8\*24\*40 U型卡



# 2.3

## Parts list

### 零件列表

1



### PVC围板

- 500\*2349\*35 X2
- 500\*1702\*35 X1
- 500\*1725\*35 X1
- 500\*509\*35 X2
- 500\*2349\*35 X2
- 500\*1431\*35 X1
- 500\*1031\*35 X1



1 产床中间支架



2 产床前拐角支架



3 产床左后拐角支架



4 产床右后拐角支架



5 产床T型支架



6 产床把手



7 产床L型支架

2



M8\*50  
M8\*35



M8自锁螺母



M8 9\*30\*25



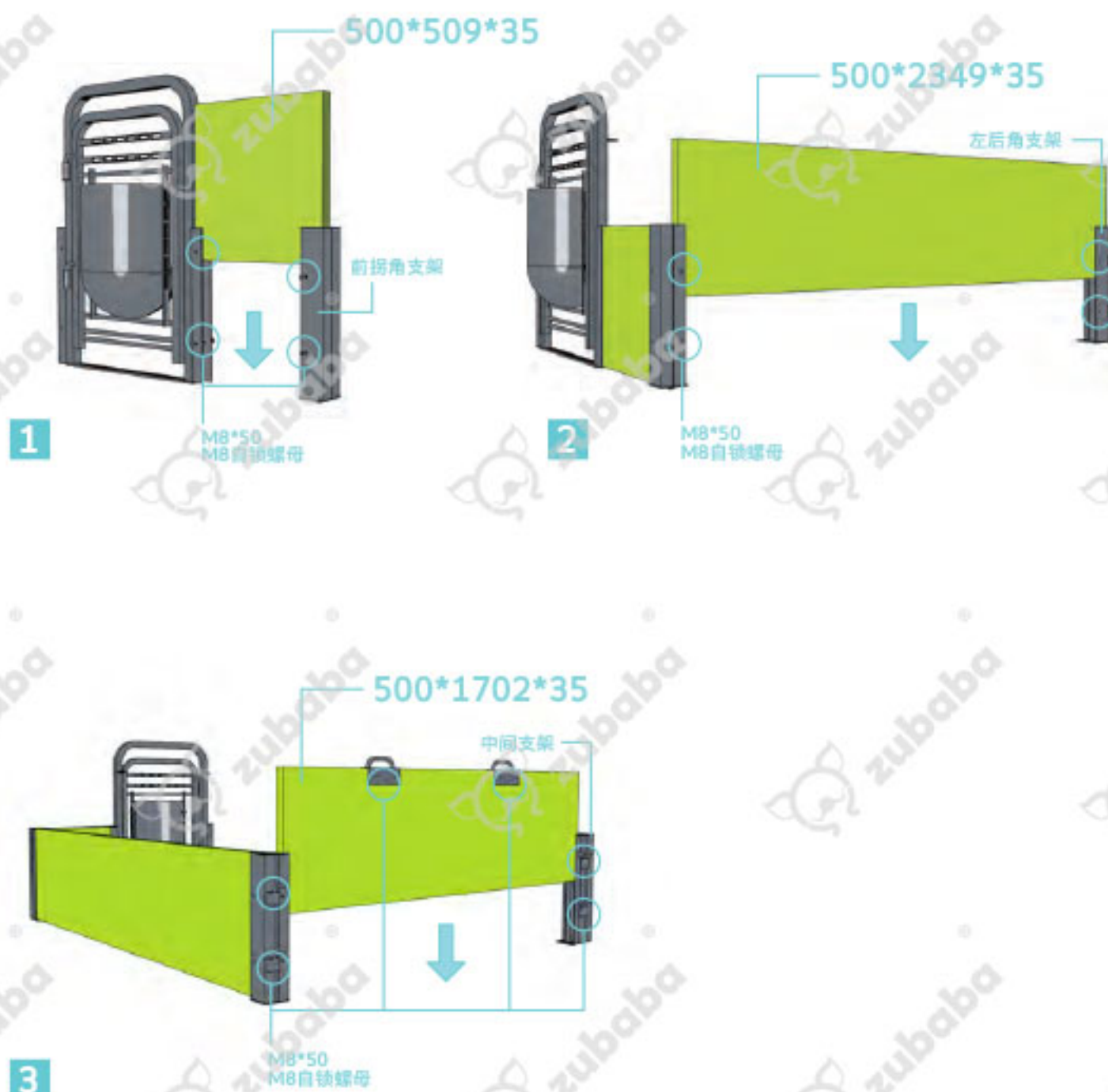


# Installation process

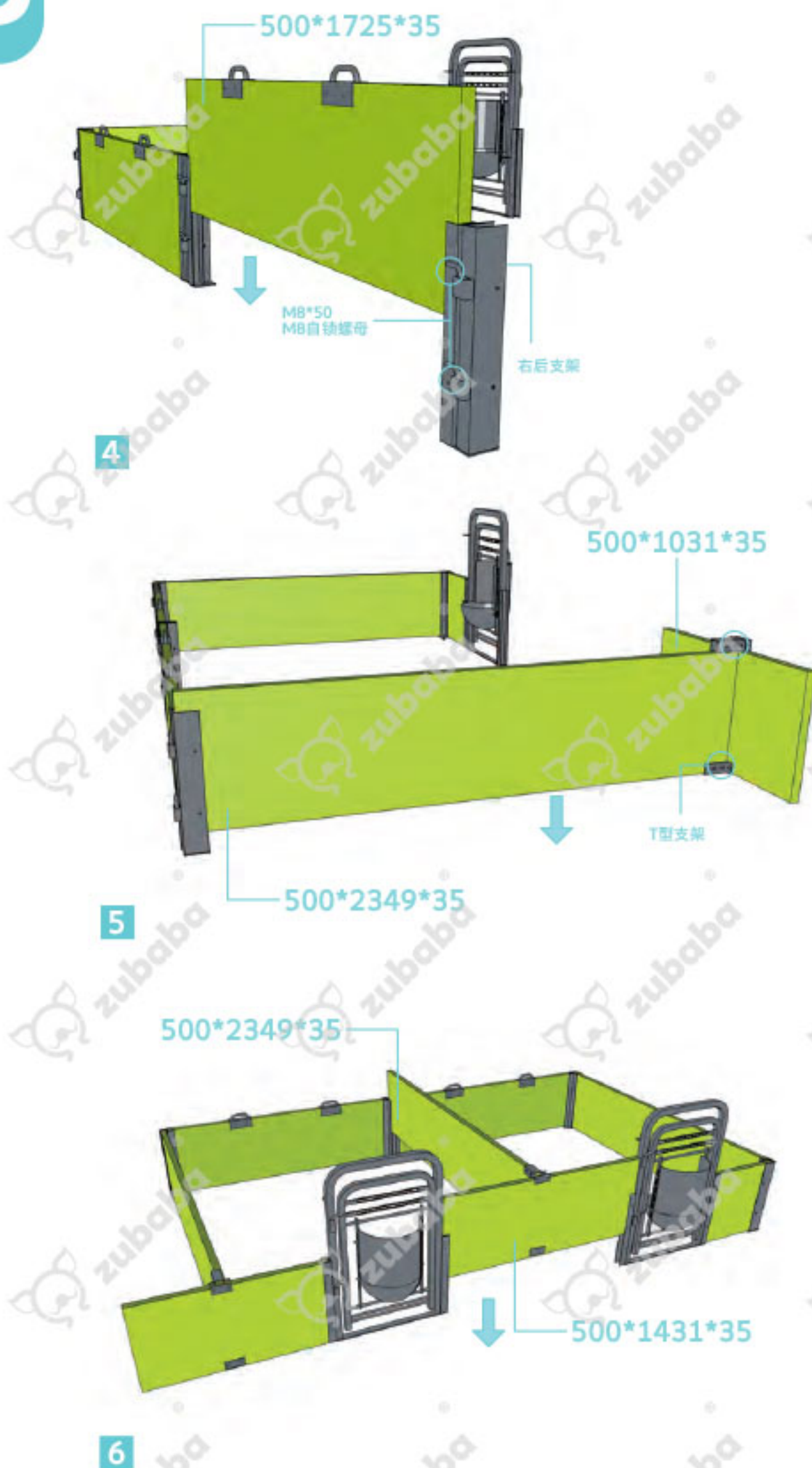
安装顺序

# 2.3

**1** To complete the effect  
pvc板安装流程



# 2.3





500\*509\*35

500\*1431\*35

500\*1031\*35



7

500\*1702\*35

500\*1725\*35



8

# 2.3

**2** To complete the effect  
安裝完成效果图

